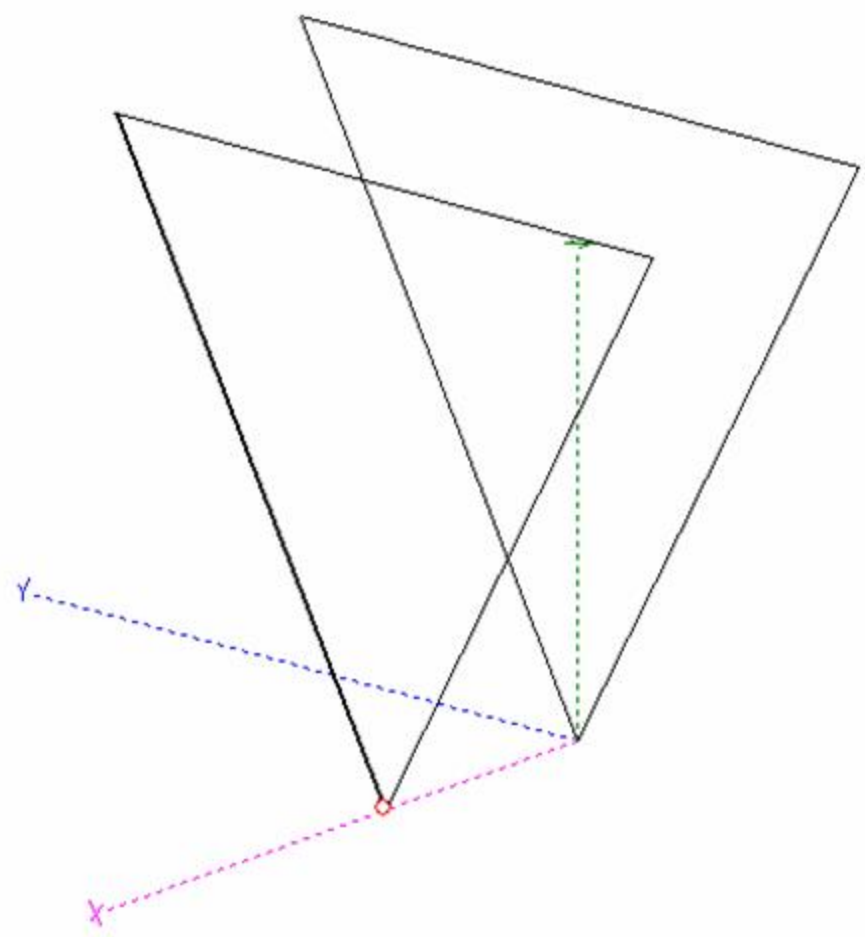




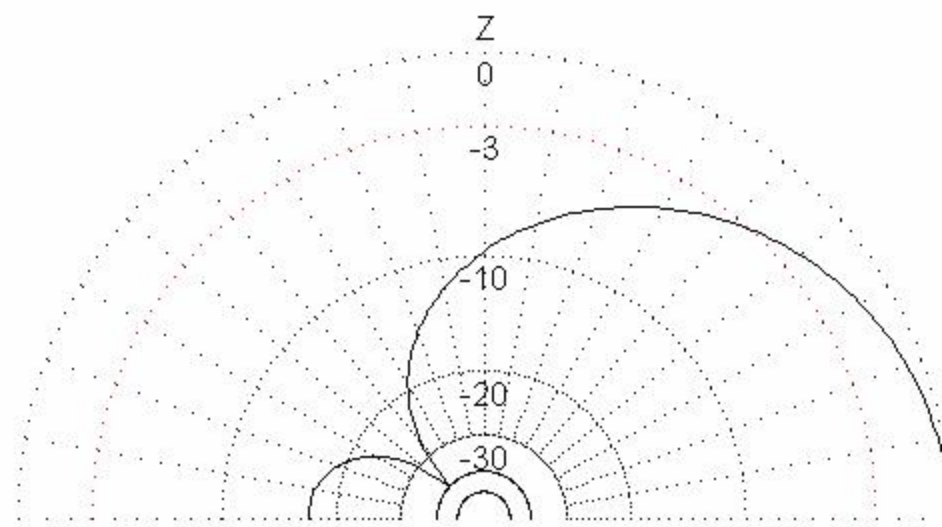
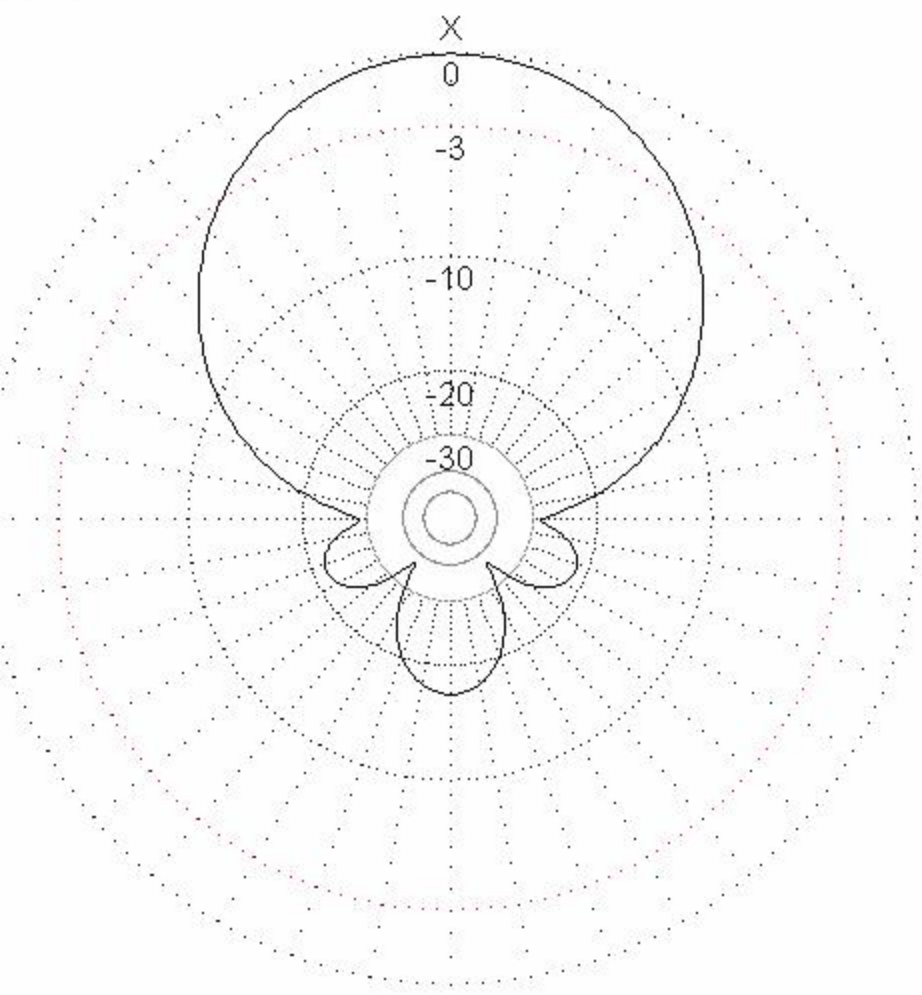
ente  
co



conduttore No.1	
X1	: 3.0 m
Y1	: 0.0 m
Z1	: 0.0 m
X2	: 3.0 m
Y2	: 3.6 m
Z2	: 6.235 m
R	: 1.0 mm
Lunghezza	: 7.2 m
Azim.	: 0.0 deg
Zenit	: 30.0 deg



+90 dg



Ga : 7.15 dBi = 0 dB (Polarizzazione horizontal)  
Gh : 5.0 dBd  
F/B: 16.82 dB; Posteriore: Azimut 120 gradi, elevazione 60 gra  
Freq: 14.200 MHz  
Z: 86.612 - j5.116 Ohm  
ROS: 1.2 (100.0 Ohm),  
Elev: 0.0 gradi (Spazio libero )

Elevazione

3D FF

Campo(i)

V

H

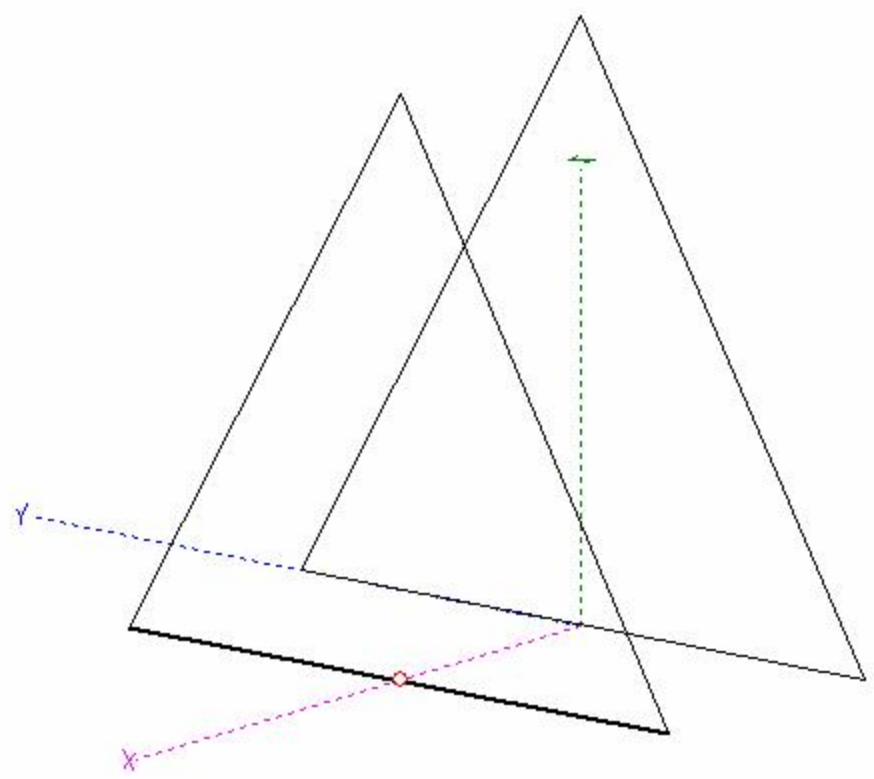
Total

V+H

Stampa



Sorgente  
 Carico



conduttore No.3	
X1	: 3.0 m
Y1	: -3.6 m
Z1	: 0.0 m
X2	: 3.0 m
Y2	: 3.6 m
Z2	: 0.0 m
R	: 1.0 mm
Lunghezza	: 7.2 m
Azim.	: 0.0 deg
Zenit	: 90.0 deg

Ingrandisci correnti

- Correnti
- Segmenti

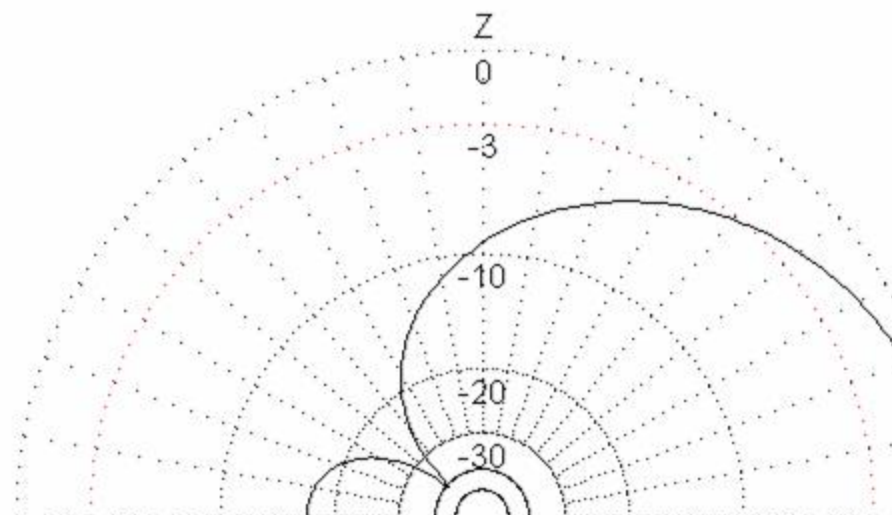
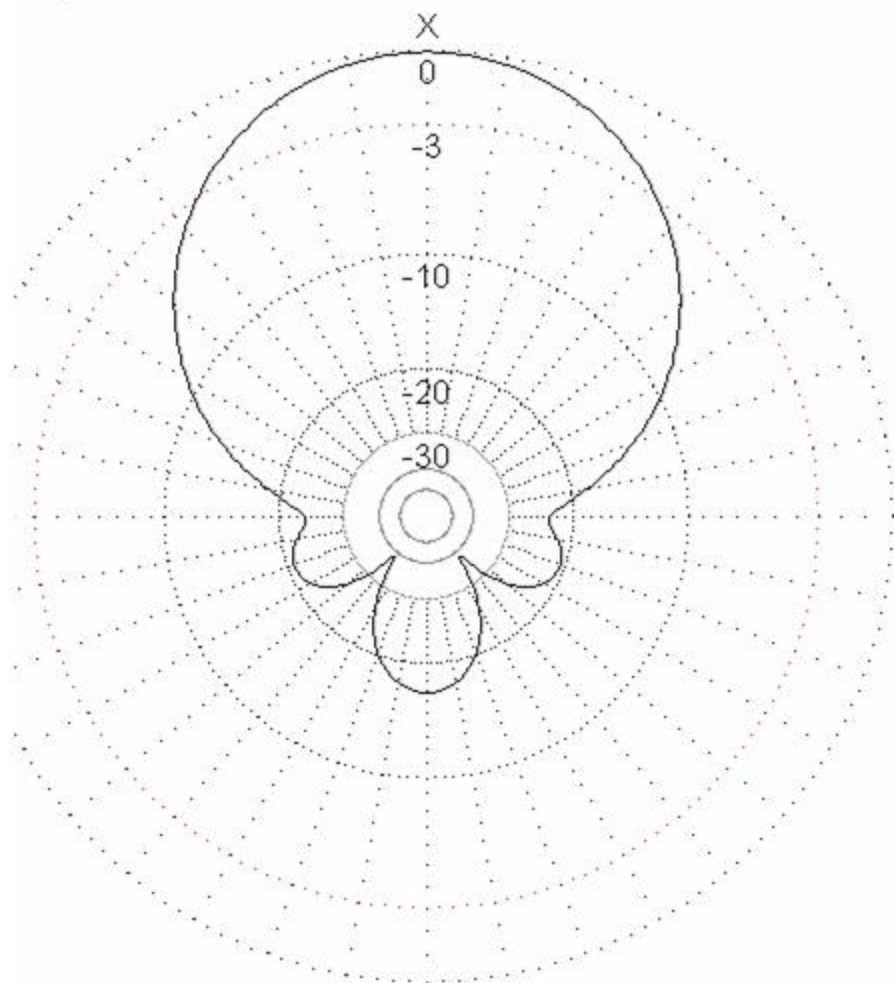
Ingrandisci

Seleziona conduttore

Raddoppia trat



) dg



$G_a$  : 7.13 dBi = 0 dB (Polarizzazione horizontal)  
 $G_h$  : 4.98 dBd  
 F/B: 16.81 dB; Posteriore: Azimut 120 gradi, elevazione 60  
 Freq: 14.200 MHz  
 $Z$ : 83.296 - j1.570 Ohm  
 ROS: 1.2 (100.0 Ohm),  
 Elev: 0.0 gradi (Spazio libero )